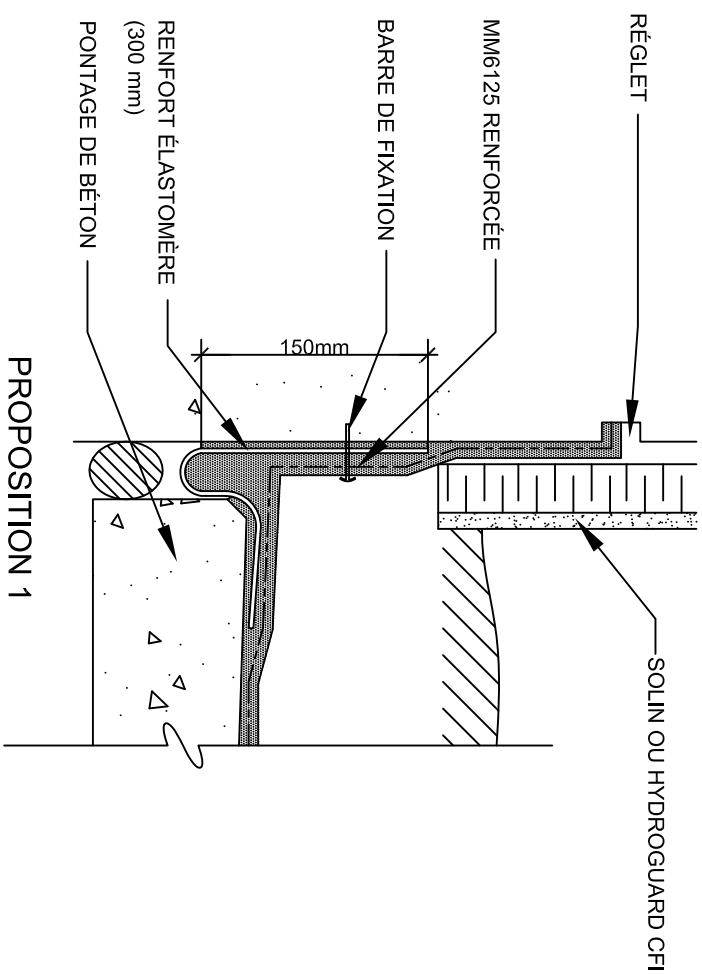
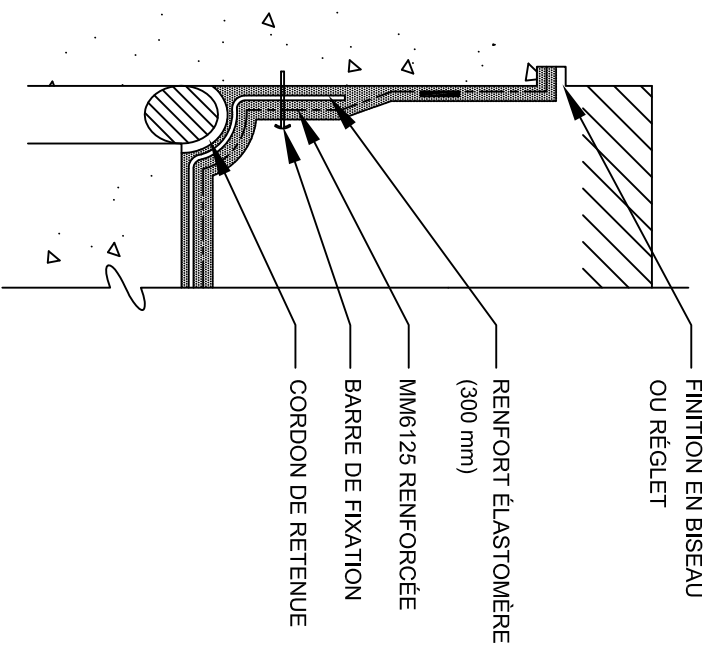


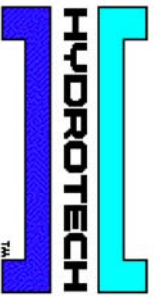
NOTE:
CHEVAUCHER LES EXTRÉMITÉS DU
RENFORT ÉLASTOMÈRE (MIN. 300 mm)



PROPOSITION 1
TERMINAISON HORS-TERRRE



PROPOSITION 2
TERMINAISON COMPLÈTEMENT ENFOUÏE



MEMBRANE
MONOLITHIQUE
6125
SYSTÈME D'IMPERMÉABILISATION

LES MEMBRANES HYDROTECH CORP.

JOINT D'EXPANSION AU CHANGEMENT DE PLAN
-50% DE MOUVEMENT &
-50 mm DE LARGEUR

AUCUNE ÉCHELLE

WC-6E