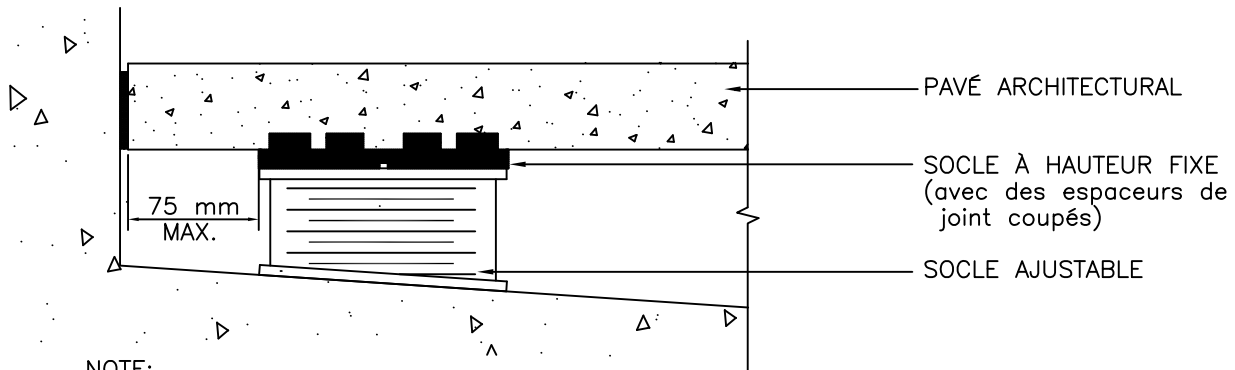
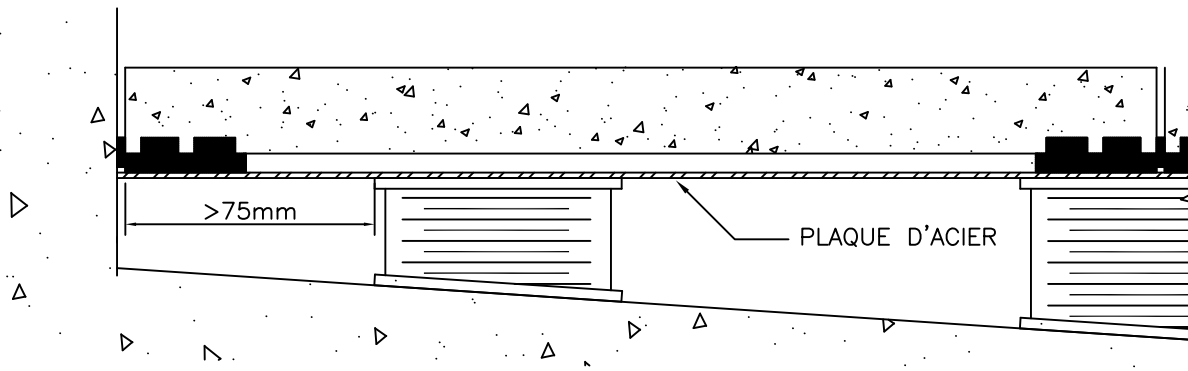


NOTE:  
AUX POINTS DE TERMINAISON TYPIQUES, LE SOCLE AJUSTABLE PEUT ÊTRE INSTALLÉ DE MANIÈRE À CE QUE LA MOITIÉ D'UN SOCLE À HAUTEUR FIXE SOIT BUTTÉ À LA STRUCTURE (mur, bordure, etc).



NOTE:  
SI NÉCESSAIRE, LE PAVÉ PEUT ÊTRE EN PORTE-À-FAUX APRÈS LA DERNIÈRE RANGÉE DE SUPPORTS. LE PORTE-À-FAUX NE DOIT PAS DÉPASSER 75mm SANS SUPPORT SUPPLÉMENTAIRE. UN BON MATÉRIAU TAMPON DOIT ÊTRE PLACÉ ENTRE LES PAVÉS ET LE SOLINAGE.



NOTES: LORSQUE LE DERNIER PAVÉ DOIT ÊTRE EN PORTE-À-FAUX SUPÉRIEUR À 75mm, UNE PLAQUE D'ACIER INOXYDABLE OU GALVANISÉE (AU QC, AVEC LE CALCIUM L'ACIER ORDINAIRE VA S'OXYDER), 125 X 660 X 9,5 mm, DOIT ÊTRE DÉPOSÉE COMME PASSERELLE ENTRE LES DEUX DERNIERS SOCLES AJUSTABLES. LES SOCLES À HAUTEUR FIXE SONT ENSUITE PLACÉS SUR LE DESSUS DE LA PLAQUE D'ACIER POUR SOUTENIR ET ESPACER LE PAVÉ.

LA HAUTEUR DES DEUX DERNIÈRES RANGÉES DE SOCLES AJUSTABLES DOIT ÊTRE AJUSTÉE EN TENANT COMPTE DE L'ÉPAISSEUR DE LA PLAQUE D'ACIER.



SYSTÈME  
POUR  
TERRASSE

TRANSITION  
EN PORTE-À-FAUX

LES MEMBRANES HYDROTECH CORP.

AUCUNE ÉCHELLE

UAC-4