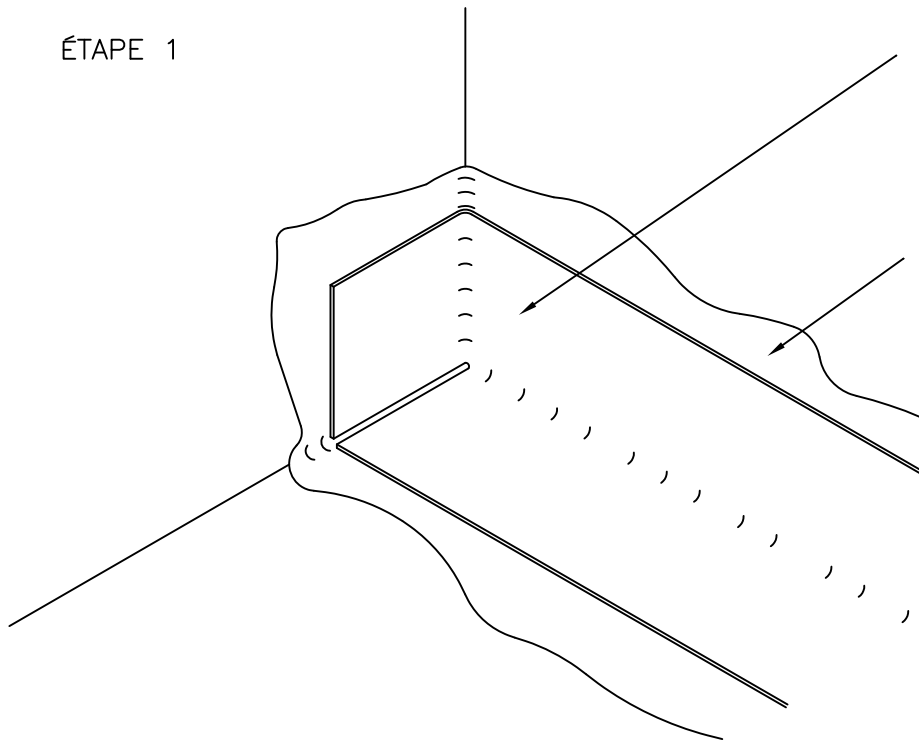


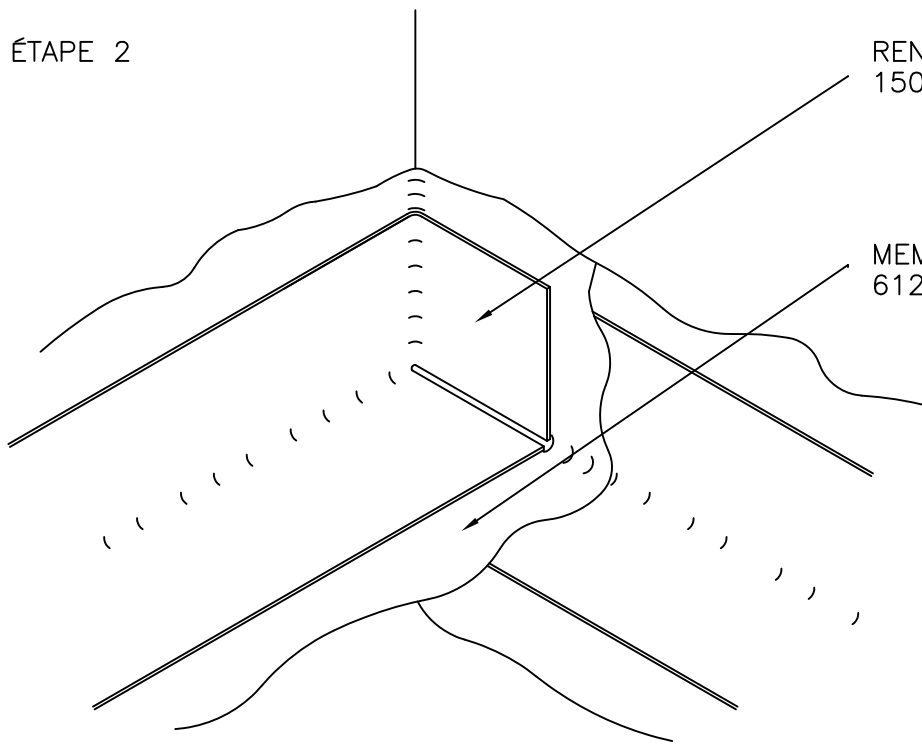
ÉTAPE 1



RENFORT ÉLASTOMÈRE  
150 mm MIN.

MEMBRANE MONOLITHIQUE  
6125

ÉTAPE 2



RENFORT ÉLASTOMÈRE  
150 mm MIN.

MEMBRANE MONOLITHIQUE  
6125

ÉTAPE 3 COUVRIR COMPLÈTEMENT LE RENFORT PAR UNE COUCHE DE MEMBRANE 6125.  
AUCUNE SURFACE DE RENFORT DOIT DEMEURER EXPOSÉE POUR LA NUIT.



MEMBRANE  
MONOLITHIQUE

6125

SYSTÈME DE TOITURE

APPLICATION D'UN RENFORT  
POUR COIN ENTRANT

LES MEMBRANES HYDROTECH CORP.

AUCUNE ÉCHELLE

RC-16A